

nida Ściana

Klasa odporności ogniowej:
(R)EI60
(R)EI90
(R)EI120

Maksymalna izolacyjność akustyczna:
59 dB

Maksymalna wysokość zabudowy:
4100 mm

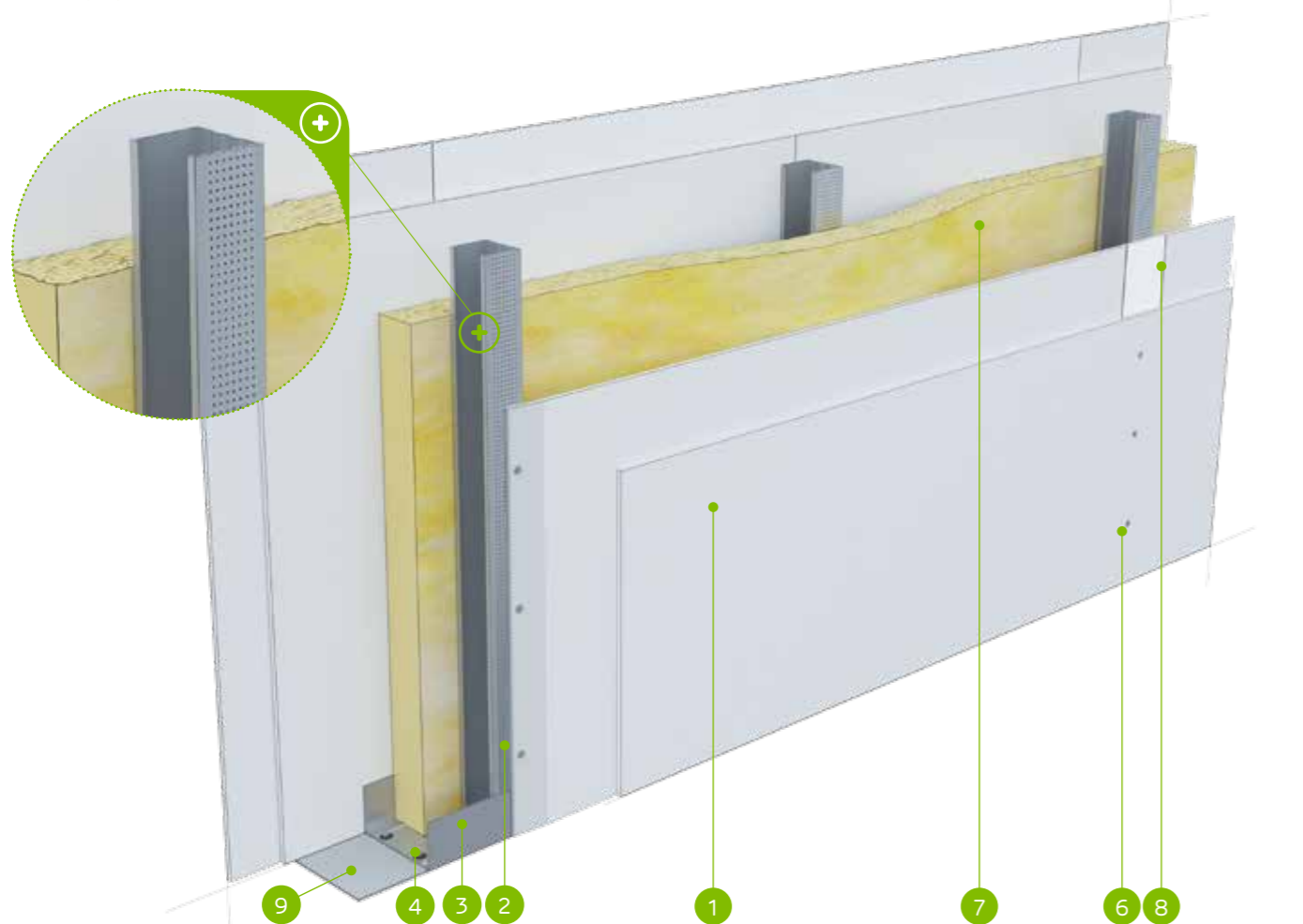
Ciężar 1m² zabudowy:
37,0-56,0 kg

Numer dokumentu związanego:
ETA 15/0301

Deklaracja Właściwości Użytkowych:
DoP/Wall System /0005/15.11.2016

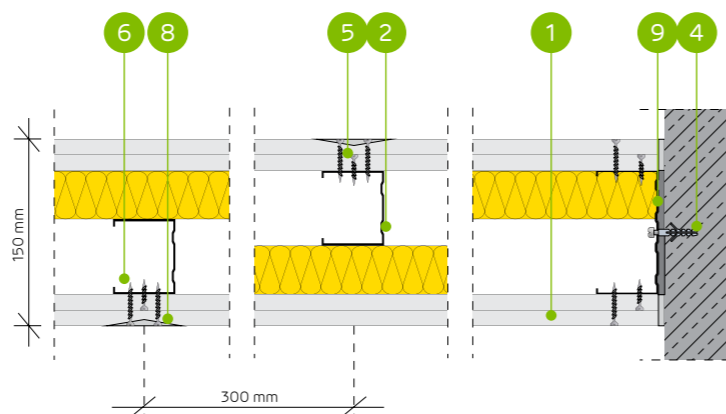
SYSTEMY:

S150/2/HYDRO



MATERIAŁY:

1. Płyta gipsowo-kartonowa Nida
2. Profil Nida C 75
3. Profil Nida U 100
4. Kołek rozporowy Nida
5. Blachowkręty Nida 3,5 x 25 mm
6. Blachowkręty Nida 3,5 x 35 mm
7. Materiał izolacyjny wełna mineralna
8. Spoina pomiędzy płytami g-k wykonana z masy gipsowej Nida z taśmą zbrojącą Nida
9. Taśma uszczelniająca do izolacji akustycznej Nida szerokość 70 mm

SYSTEM ŚCIAN DZIAŁOWYCH AKUSTYCZNYCH NA KONSTRUKCJI NOŚNEJ
NIDA C75 (UKŁAD KONSTRUKCJI Z PRZESUNIĘCIEM 25 MM)

PARAMETRY TECHNICZNE

Typ ściany Nida Ściana ²⁾	Konstrukcja rusztu	Posycenie płytami gipsowymi	Materiał izolacyjny				Maksymalna wysokość ściany - h ¹⁾	Izolacyjność akustyczna			Ciężar zabudowy [kg]	Klasa odporności ogniowej [min]	Kategoria użytkowania	System specjalny	
			Pod względem izolacyjności akustycznej		Pod względem odporności ogniowej			W zakresie odporności ogniowej	Rw [dB]	Ra1 [dB]					Ra2 [dB]
			[mm]	gęstość [kg/m ³]	[mm]	gęstość [kg/m ³]									
S150/2/Expert ⁴⁾	C75	Expert	2x12,5	-	-	-	4100	48	45	39	37,0	(R)EI60	III	-	
S150/2/Expert	C75	Expert	2x12,5	50	12,0	50	10,0	4100	58	55	50	37,0	(R)EI60	III	-
S150/2/Woda ³⁾	C75	Woda	2x12,5	50	12,0	50	10,0	4100	58	55	50	37,0	(R)EI60	III	-
S150/2/Expert + Ogień+	C75	Expert + Ogień Plus	12,5+12,5	-	-	-	4100	50	46	42	41,0	(R)EI90	III	-	
S150/2/Ogień+ ⁵⁾	C75	Ogień Plus	2x12,5	-	-	-	4100	52	50	44	45,0	(R)EI120	III	-	
S150/2/Ogień+ ⁵⁾	C75	Ogień Plus	2x12,5	50	10,0	50	10,0	4100	58	55	48	45,0	(R)EI120	III	-
S150/2/Ogień+	C75	Ogień Plus	2x12,5	50	12,0	50	30,0	4100	59	56	53	45,0	(R)EI120	III	-
S150/2/WodaOgień+	C75	Woda Ogień Plus	2x12,5	50	12,0	50	30,0	4100	59	56	53	45,0	(R)EI120	III	-
S150/2/Twarda	C75	Twarda	2x12,5	50	12,0	50	30,0	4100	59	56	53	56,0	(R)EI120	III	●
S150/2/Hydro	C75	Hydro	2x12,5	50	12,0	50	50,0	4100	59	56	53	48,0	(R)EI120	III	●
S150/2/Cicha	C75	Cicha	2x12,5	50	12,0	50	30,0	4100	59	56	53	56,0	(R)EI120	III	-

¹⁾ Maksymalna wysokość wg opinii technicznej ITB 1060/11/R12NK.

²⁾ Europejska Ocena Techniczna ETA 15/0301. W przypadku większych wymagań w zakresie maksymalnych wysokości dopuszcza się zastosowanie zagęszczenia konstrukcji nośnej do 400mm i 300mm.

³⁾ W pomieszczeniach o wilgotności względnej powietrza do 85% w sekcjach narożnych na intensywne działanie wody zaleca się stosowanie płyt gipsowych z włóknami Nida Hydro (płaszczyzny poziome i pionowe w okolicach wanny, prysznic itp.)

⁴⁾ Możliwość zamiany na płytę Nida Woda typ H2.

⁵⁾ Możliwość zamiany na płytę Nida Woda Ogień Plus typ DFH2.

⁶⁾ Izolacyjność akustyczna oszacowana na podstawie symulacji w programie INSUL.

Systemy ogniochronnych ścian działowych w technologii Siniat pełnią funkcję przegród ppoż przy obustronnym działaniu ognia.

ZUŻYCIE MATERIAŁÓW NA 1M² ŚCIAN DZIAŁOWYCH W SYSTEMIE NIDA ŚCIANA

Nazwa materiału	J.m.	Typ systemu Nida Ściana										
		S150/2/Expert ⁴⁾	S150/2/Expert	S150/2/Woda	S150/2/Expert + Ogień+	S150/2/Ogień+ ⁵⁾	S150/2/Ogień+ ⁵⁾	S150/2/Ogień+	S150/2/WodaOgień+	S150/2/Twarda	S150/2/Hydro	S150/2/Cicha
		Zużycie materiału na 1m ²										
Płyta Nida Expert 12,5 mm	m ²	4,0	4,0	-	2,0	-	-	-	-	-	-	-
Płyta Nida Woda 12,5 mm	m ²	-	-	4,0	-	-	-	-	-	-	-	-
Płyta Nida Ogień Plus 12,5 mm	m ²	-	-	-	2,0	4,0	4,0	4,0	-	-	-	-
Płyta Nida Woda Ogień Plus 12,5 mm	m ²	-	-	-	-	-	-	-	4,0	-	-	-
Płyta Nida Twarda 12,5 mm	m ²	-	-	-	-	-	-	-	-	4,0	-	-
Płyta Nida Hydro 12,5 mm	m ²	-	-	-	-	-	-	-	-	-	4,0	-
Płyta Nida Cicha 12,5 mm	m ²	-	-	-	-	-	-	-	-	-	-	4,0
Profil Nida C75	mb	3,6	3,6	3,6	3,6	3,6	3,6	3,6	3,6	3,6	3,6	3,6
Profil Nida U100	mb	0,7	0,7	0,7	0,7	0,7	0,7	0,7	0,7	0,7	0,7	0,7
Kołek rozporowy Nida	szt.	0,9	0,9	0,9	0,9	0,9	0,9	0,9	0,9	0,9	0,9	0,9
Blachowkręty Nida 3,5x25 mm	szt.	8,0	8,0	8,0	8,0	8,0	8,0	8,0	8,0	-	-	-
Blachowkręty Nida 3,5x35 mm	szt.	24,0	24,0	24,0	24,0	24,0	24,0	24,0	24,0	-	-	-
Blachowkręty Nida Twarda 4,2x38 mm	szt.	-	-	-	-	-	-	-	-	-	32,0	32,0
Blachowkręty Nida Hydro C5 3,5x25 mm	szt.	-	-	-	-	-	-	-	-	-	8,0	-
Blachowkręty Nida Hydro C5 3,5x41 mm	szt.	-	-	-	-	-	-	-	-	-	24,0	-
Taśma zbrojąca Nida	mb	2,8	2,8	2,8	2,8	2,8	2,8	2,8	2,8	2,8	2,8	2,8
Taśma izolacji akustycznej Nida	mb	0,6	0,6	0,6	0,6	0,6	0,6	0,6	0,6	0,6	0,6	0,6
Gips szpachlowy Nida Start	kg	1,2	1,2	1,2	1,2	1,2	1,2	1,2	1,2	-	-	1,2
Gips szpachlowy Nida Finish	kg	0,2	0,2	0,2	0,2	0,2	0,2	0,2	0,2	-	-	0,2
Gotowa masa szpachlowa Hydromix ⁷⁾	kg	-	-	-	-	-	-	-	-	-	1,4	-
Wełna mineralna ⁸⁾	m ²	-	1,0	1,0	-	-	1,0	1,0	1,0	1,0	1,0	1,0

⁷⁾ W przypadku płyt gipsowo-włókowych z włóknami Nida Twarda alternatywnie stosować gips szpachlowy Nida Max.

⁸⁾ Zastosowanie wg wymagań. W przypadku zastosowania innego typu materiału izolacyjnego w zakresie grubości i/lub gęstości objętościowej niż wymieniony w specyfikacji technicznej (Nida Systemy Suchoj Zabudowy - katalog rozwiązań) wymagany kontakt z odpowiednim Doradcą Technicznym Siniat (szczegółowe mapy regionów dostępne na końcu katalogu). Normy zużycia nie uwzględniają strat materiałowych.



Info Nida | 801 11 44 77
Pracujemy: pn.-pt. w godz. 8:00 – 16:00



www.siniat.pl



Wyszukiwarka systemów Nida
www.systemynida.pl



Kalkulator systemów Nida
www.siniat.pl/kalkulatory



Odkryj nasz kanał
Siniat Nida YouTube